

**NOVOTURN
Multiturn-Sensor
Kontaktlos**

RSM-2800

Strom

Industrie



Besondere Merkmale

- Kontaktlos, magnetisch
- Hohe Lebensdauer
- Elektrischer Nutzwinkel von 720° bis 5760° in 360°-Schritten erhältlich (entspricht 2 ... 16 Umdrehungen)
- Echtes True-Power-On System: Position bleibt bei Spannungsausfall erhalten, Umdrehungen werden auch stromlos erfasst
- Wahlweise Steckkupplung oder indexierte Welle
- Einfache Befestigung
- Schutzart IP54 bis IP67
- Auflösung 16 Bit
- Linearität bis $\pm 0,03$ %
- Weitere Ausführungen siehe separate Datenblätter

Applikationen

- Maschinenbau
- Mobile Arbeitsmaschinen
- Antriebs-/Lenksysteme
- Seillängengeber
- Torantriebe
- Motorsport

Multiturn-Sensoren, die den GMR-Effekt (Giant-Magneto-Resistance) nutzen, liefern absolute Positionswerte, benötigen keinerlei Referenzsignale und brauchen zum Erfassen der Umdrehungen keine Stromversorgung oder Pufferbatterie. Die Tatsache, dass im stromlosen Zustand Umdrehungen erfasst werden und der Sensor bei Spannungsausfall seine Positionsinformation nicht verliert, machen den RSM-2800 mit einem Durchmesser von lediglich 28 mm zu einem extrem kompakten echten True-Power-On-Winkelsensor.

Die Sensorik arbeitet magnetisch und somit kontaktlos, was eine äußerst hohe Lebensdauer ermöglicht. Der Sensor ist in der Lage, Winkelpositionen über 2 bis 16 Umdrehungen hochauflösend mit 16 Bit zu erfassen.

Beschreibung

Material	Gehäuse: hochwertiger, temperaturbeständiger Kunststoff PPS-GF40/SF50 Welle: nichtrostender Stahl, X8CrNiS18-9 1.4305
Befestigung	Mit 2 Schrauben M4 und Unterlegscheiben
Anzugsmoment Befestigung	max. 180 Ncm
Lagerung	Sinterbronze-Buchse
Elektrischer Anschluss	Kabel 4x 0,5 mm ² (AWG 20), TPE, geschirmt

Mechanische Daten

Abmessungen	Siehe Maßbild
Mechanischer Stellbereich	360° durchdrehbar
Zul. Wellenbelastung	20 N (axial / radial)
bei stat. bzw. dyn. Belastung	
Drehmoment	0,15 Ncm (IP54), 0,5 Ncm (IP65), 1,0 Ncm (IP67)
Gewicht	ca. 50 g

Bestellangaben

Bestellangaben

Vorzugstypen fett dargestellt

- Lieferzeit bis 25 Stück innerhalb 10 Arbeitstagen ab Werk
- Zuschlagsfrei auch bei Kleinmengen

Versorgung Ub

1: Ub = 24 VDC

Schnittstellenparameter

2: 4 ... 20 mA

Kennlinie

1: Steigende Kennlinie cw

2: Steigende Kennlinie ccw

Andere Kennlinien auf Anfrage

Elektrischer Anschluss

201: Kabel, 4-pol., geschirmt, L = 0,5 m

202: Kabel, 4-pol., geschirmt, L = 1 m

206: Kabel, 4-pol., geschirmt, L = 3 m

210: Kabel, 4-pol., geschirmt, L = 5 m

220: Kabel, 4-pol., geschirmt, L = 10 m

501: Stecker M12x1, 4-pol., an Kabel, geschirmt, L = 0,15 m

Kabelvarianten und konfektionierte Stecker auf Anfrage

R S M - 2 8 3 2 - 0 1 0 - 1 2 1 - 2 0 2

Baureihe

Anzahl Umdrehungen für Ausgangskennlinie

002 ... 016: 2 bis 16 Umdrehungen

Inkrement 1 Umdrehung, x Umdrehungen entsprechen einem Messwinkel von $x \cdot 360^\circ$

003, 006, 010, 016 : 3, 6, 10, 16 Umdrehungen

Andere Messwinkel auf Anfrage

Mechanische Ausführung

2801: 6 mm Welle mit Markierung, IP54*

2831: 6 mm Welle mit Markierung, IP65*

2861: 6 mm Welle mit Markierung, IP67*

2802: 6 mm Welle mit Abflachung, IP54

2832: 6 mm-Welle mit Abflachung, IP65

2862: 6 mm Welle mit Abflachung, IP67

2821: Steckkupplung, IP54

2841: Steckkupplung, IP65

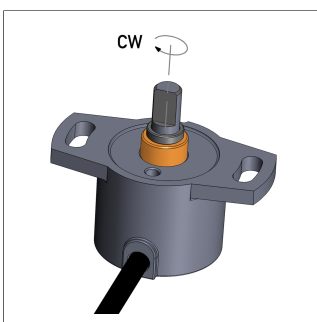
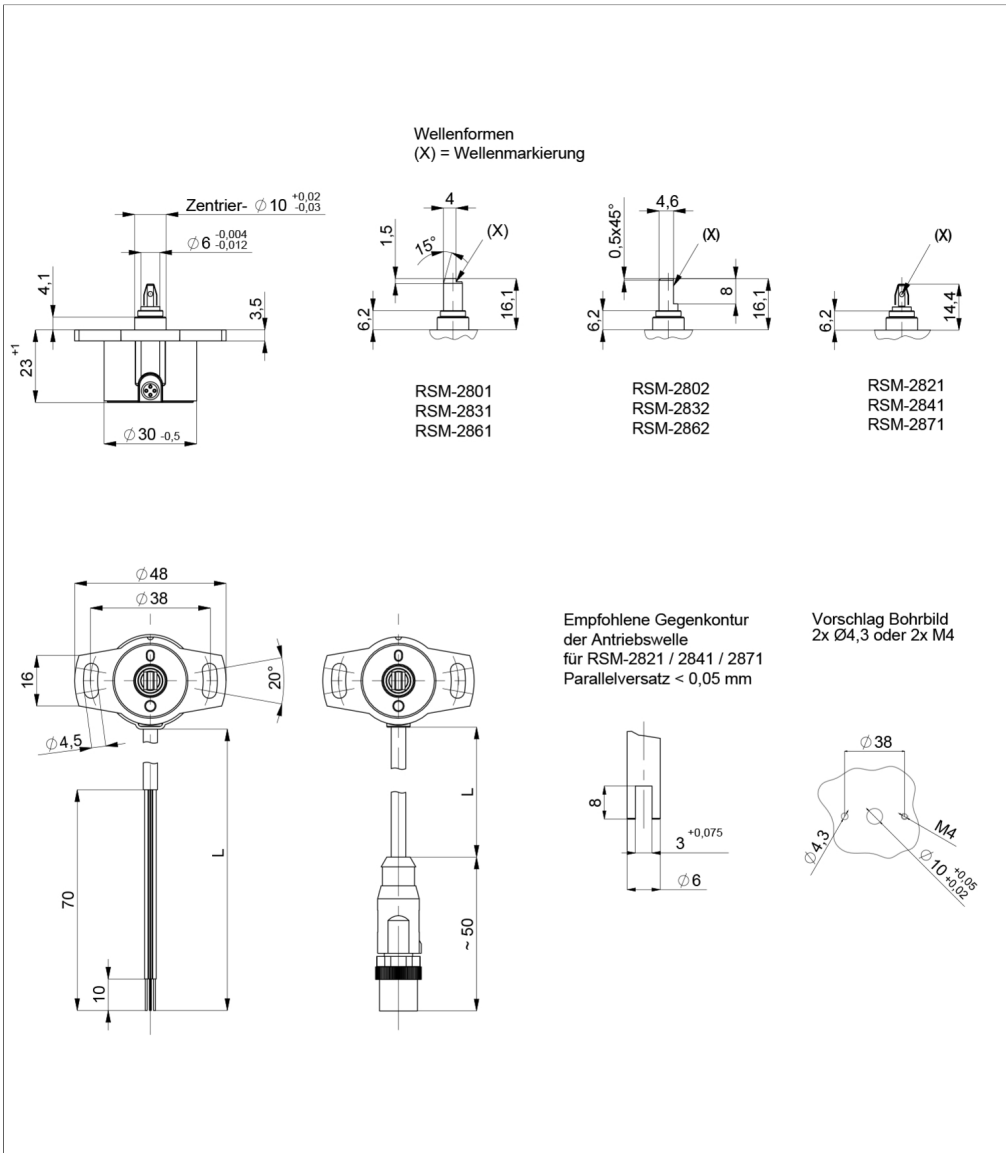
2871: Steckkupplung, IP67

Andere Wellenausführungen auf Anfrage

* Nicht empfohlen für neue Designs

Maßzeichnung

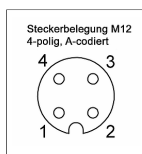
CAD-Daten s.
www.novotechnik.de/download/cad-daten/



Zeigt Wellenmarkierung
in Richtung elektrischem
Anschluss, dann befindet
sich der Sensor auf
einer ganzzahligen
Umdrehungsposition.

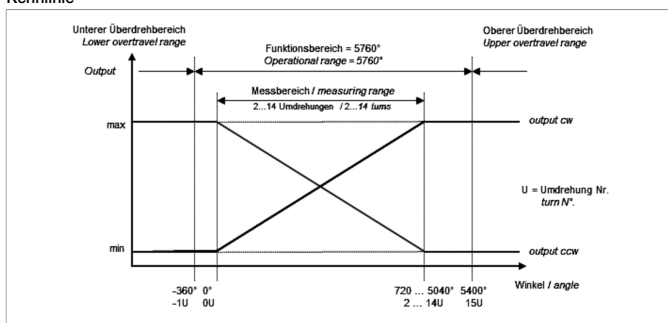
Technische Daten

Typenbezeichnung	RSM-28 _ _ _ _ _12_ _ _ _	
Ausgangssignal	4 ... 20 mA	
Bürde	≤ 500 Ω	
Anzahl Kanäle	1	
Anlaufzeit	typ. 10 ms	
Ansprechzeit	max. 2 ms	
Messbereich	0 ... 720° bis 0 ... 5760° in 360°-Schritten	
Unabhängige Linearität	2 Umdr.: typ. ≤ ±0,25 %FS, max. ≤ ±0,35 %FS	
	3 Umdr.: typ. ≤ ±0,167 %FS, max. ≤ ±0,267 %FS	
	6 Umdr.: typ. ≤ ±0,083 %FS, max. ≤ ±0,183 %FS	
	10 Umdr.: typ. ≤ ±0,05 %FS, max. ≤ ±0,15 %FS	
	16 Umdr.: typ. ≤ ±0,031 %FS, max. ≤ ±0,131 %FS	
Auflösung	16 Bit	
Wiederholgenauigkeit	≤ ±0,5°	
Hysterese	≤ ±1°	
Temperaturfehler	±0,625 %FS	
Versorgungsspannung Ub	24 VDC (18 ... 30 VDC)	
Stromverbrauch ohne Last	typ. 30 mA	
Verpolschutz	ja (Versorgungsleitungen und Ausgänge)	
Kurzschlusschutz	ja (gegen GND und Ub)	
Isolationswiderstand (500 VDC)	≥ 10 MΩ	
Betriebsbedingungen		
Zulässige Stellgeschwindigkeit	800 U/min	
Schwingung IEC 60068-2-6	20 g, 5 ... 2000 Hz, Amax = 0,75 mm	
Stoß IEC 60068-2-27	50 g, 6 ms	
Schutzart DIN EN 60529	IP54 / IP65 / IP67	
Betriebstemperatur	-40 ... +85°C	
	-25 ... +85°C (Stecker M12)	
Unempfindlichkeit gegen magnetische Gleichfelder	< 15 mT	
Lebensdauer	> 50 Mio. Bewegungen (mechanisch)	
MTTF (IEC 60050)	186 Jahre	
EMV-Konformität		
EN 61000-4-2 ESD (Kontakt-/Luftentladung)	4 kV, 8 kV	
EN 61000-4-3 Elektromagnet. Felder (RFI)	10 V/m	
EN 61000-4-4 Schnelle Transienten (Burst)	1 kV	
EN 61000-4-6 leit.gef.Störgrößen (HF-Felder)	10 V eff.	
EN 61000-4-8 Magnetfelder	30 A/m	
EN 55011 Funkstörstrahlung	Klasse B	
Anschlussbelegung		
Signal	Kabel Code 2_ _	Stecker Code 5_ _
Versorgung Ub	GN	Pin 1
GND	BN	Pin 3
Signalausgang	WH	Pin 2
Nicht anschliessen / nicht belegt	YE	Pin 4
Abschirmung des Anschlusskabels an GND anschließen		

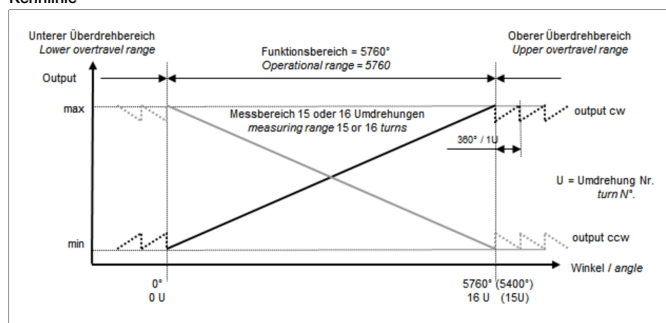


Technische Daten Kennlinien

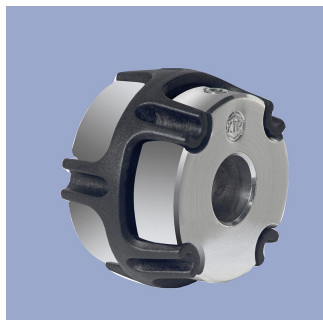
Kennlinie



Kennlinie



Sensormontage



Z-106-G_

Spielfreie, doppelkardanische Wellenkupplung für Ø6 mm zur Ankopplung an Ø6 mm, Ø6,35 mm oder Ø10 mm, Befestigung über je 2 Gewindestifte mit Innensechskant

Material Aluminium, PEEK

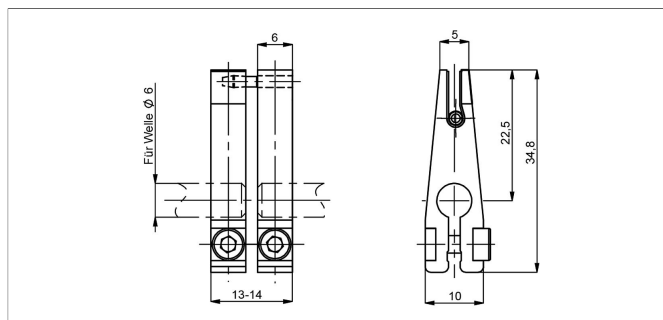
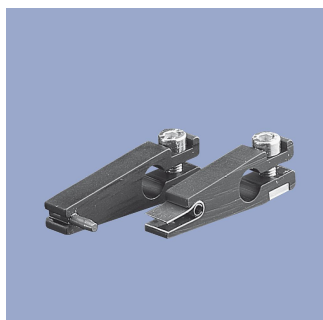
Betriebstemp. -40 ... +160°C

Übertragbares ≤ 1 Nm

Drehmoment

Versatz rad. $\leq 0,1$ mm, wink. $\leq 0,45^\circ$

Art.Nr.	Art.Bez.	ØA / ØB [mm]
400103910	Z-106-G-6	6 / 6
400103912	Z-106-G-6,35	6 / 6,35
400103913	Z-106-G-10	6 / 10



Z-105-G-6

Spielfreie Gabelkupplung für Ø6 mm.

Befestigung mit je 1 Zylinderschraube M3 mit Innensechskant.

Winkelschraubendreher DIN 911 SW 2,5 im Lieferumfang enthalten.

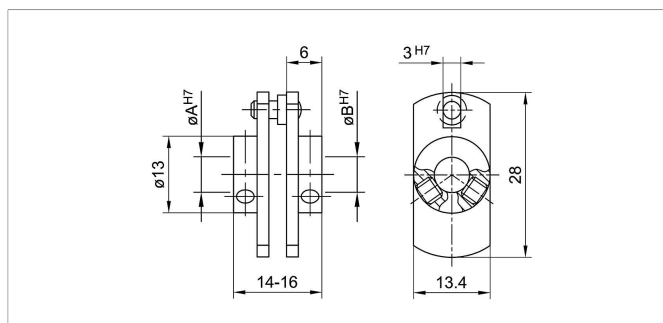
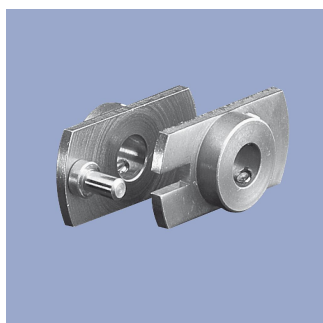
Material Aluminium, eloxiert (schwarz)
Stift und Feder gehärtet

Übertragbares ≤ 5 Ncm

Drehmoment

Versatz ≤ 1 mm

Art.Nr.	Art.Bez.
400005691	Z-105-G-6



Z-104-G-6

Spielarme Gabelkupplung für Ø6 mm.

Befestigung mit je 2 Zylinderschrauben M3 mit Innensechskant.

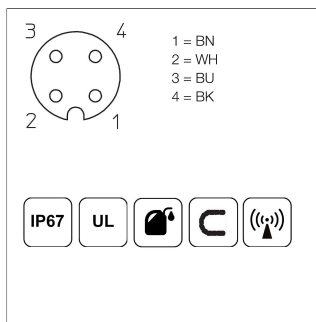
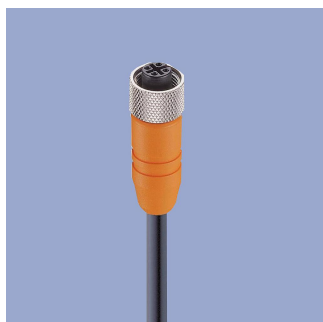
Winkelschraubendreher DIN 911 SW 1,5 im Lieferumfang enthalten.

Material Rostfreier Stahl, Mitnahimestift geschliffen

Versatz ≤ 1 mm

Art.Nr.	Art.Bez.	ØA / ØB [mm]
400005690	Z-104-G-6	6 / 6



Anschluss-technik M12



EEM-33-32/62/97
M12x1 Kupplungsdose, 4-polig, gerade,
A-codiert, mit angespritztem Kabel, geschirmt,
IP67, Ende offen
Steckergehäuse PA
Kabelmantel PUR, Ø = max. 6 mm,
-25 ... +80°C (bewegt)
-50 ... +80°C (fest)
Einzellitzen PP, 0,34 mm²

Art.Nr.	Art.Bez.	Länge
400005600	EEM-33-32	2 m
400005609	EEM-33-62	5 m
400005650	EEM-33-97	10 m

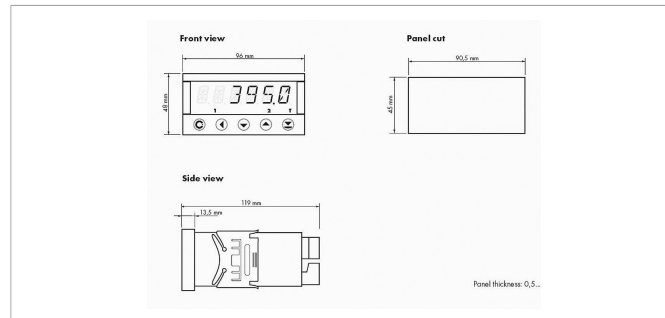
IP67 Schutzart IP67 nach DIN EN 60529
IP68 Schutzart IP68 nach DIN EN 60529

 Sehr gute elektromagnetische
Verträglichkeit (EMV) bzw.
geschirmte Systeme
 Sehr gute Beständigkeit gegen
Öle, Kühl- und Schmierstoffe

C Geeignet für den Einsatz in
Schleppketten
UL UL - zugelassen

 CAN-Bus

Signalverarbeitung



MAP-4000

Multifunktionales Messgerät mit digitaler Anzeige zum Anschluss von potentiometrischen und normierten Signalen.

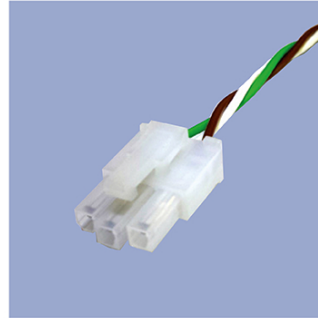
- Versorgungsspannung 10 ... 30 VDC, 80 ... 250 V DC oder AC
- hohe Genauigkeit bis 0,1%
- einstellbare Versorgungsspannung für Sensoren 5 ... 24 V
- Temperaturkoeffizient 100 ppm/K
- optional RS 232, RS 485, Analogausgang, Grenzwertschalter
- Vollständige Daten siehe separates Datenblatt

Anschlussoptionen auf Anfrage



M12 Stecker

- Kundenspezifische Längen
- 3-, 4-, 6- und 8-polige Ausführung
- Schutzart IP68
- Bestellangaben Standardvarianten siehe jeweilige Bestellcodes



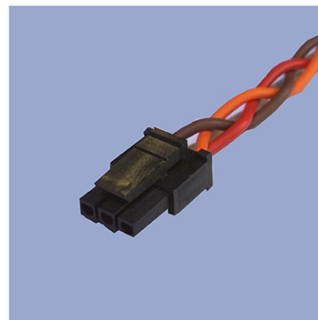
Molex Mini Fit jr.

- Kundenspezifische Längen und Litzen
- 3-, 4- und 6-polige Ausführung
- Auf Anfrage



Tyco AMP Super Seal

- Stift- und Buchsengehäuse
- Kundenspezifische Längen
- 3-, 4- und 6-polige Ausführung
- Schutzart IP67
- Auf Anfrage



Molex Mini Fit

- Kundenspezifische Längen und Litzen
- 3-, 4-, 6- und 8-polige Ausführung
- Auf Anfrage



Deutsch DTM 04

- Stift und Buchsengehäuse
- Kundenspezifische Längen
- 3-, 4- und 6-polige Ausführung
- Schutzart IP67
- Auf Anfrage



ITT Cannon Sure Seal Stecker

- Kundenspezifische Längen
- 3-, 4- und 6-polige Ausführung
- Schutzart IP67
- Auf Anfrage

Novotechnik
Messwertaufnehmer OHG
Postfach 4220
73745 Ostfildern (Ruit)
Horbstraße 12
73760 Ostfildern (Ruit)
Telefon +49 711 4489-0
Telefax +49 711 4489-118
info@novotechnik.de
www.novotechnik.de



© 23.03.2020

Die Angaben auf diesem Datenblatt dienen der Produktbeschreibung. Die Daten basieren jeweils auf idealen Anwendungsbedingungen („Bis zu - Angaben“). Sie können deshalb je nach Anwendung des Produkts stark variieren. Insbesondere kann das Ausschöpfen einzelner angegebener Leistungsparameter zur Einschränkung anderer Leistungsparameter führen. Es ist deshalb Sache des Anwenders, das Erreichen der angegebenen einzelnen Leistungsparameter anwendungsabhängig zu verifizieren. Änderungen im Interesse technischer Weiterentwicklungen behalten wir uns vor.